

# 防塵護套



---

## 目錄

產品介紹 .....	3
圓形伸縮護套詢價單 .....	3
方形伸縮護套詢價單 .....	4
金屬螺桿護套 .....	5

本型錄中的資訊可能會修改。由於產品持續開發及改進，Rollco(瑞可)保留更改權利，恕不另行通知。我們已盡力確保資料的準確性，但對於任何錯誤或遺漏概不承擔任何責任。

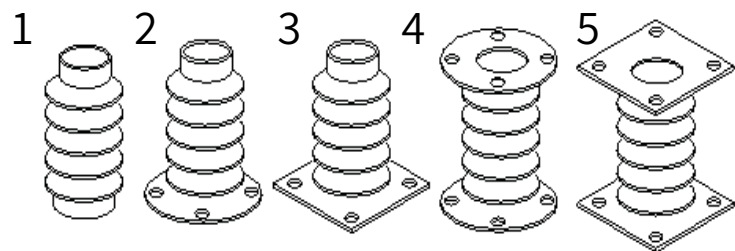
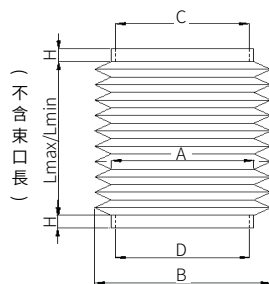
憑藉可靠性、專業能力和承諾，Rollco 迅速提供正確的解決方案和零組件，以創造安全且具成本效益的自動化和線性運動。

## 圓形伸縮護套詢價單

項目	內容
1.伸縮護套中段內徑/外徑	A: _____ B: _____
2.伸縮護套兩端內徑	C: _____ D: _____
3.伸縮護套兩端高度	H: _____
4.伸縮護套總拉長(不含束口)	Lmax: _____
5.伸縮護套總壓縮(不含束口)	Lmin: _____
6.法蘭固定方式	下圖 <input type="checkbox"/> 1 <input type="checkbox"/> 2 <input type="checkbox"/> 3 <input type="checkbox"/> 4 <input type="checkbox"/> 5
7.訂購數量	QTY: _____
8.如有特殊安裝方式請附圖面(車制伸縮護套H=30mm)	
客戶名稱:	_____
聯絡人:	_____
TEL:	_____
FAX:	_____

### 注意事項:

- 使用環境為何:
  - 室內  室外
  - 耐酸鹼  耐高溫  抗紫外線
  - 防油  防水
  - 防塵  無塵室
2. 軸心直徑: \_\_\_\_\_
3. 螺桿直徑: \_\_\_\_\_
4. 此詢價單請自行影印使用



尺寸規格	規格品摺數	內徑 A	外徑 B	上束口 C	下束口 D	拉長 Lmax	壓縮 Lmin	嘴高 H	備註
20mm	36P	20	44	20	20	550	120	8	
25mm	24P	25	56	25	25	500	100	15	
30mm	20P	30	50	/	/	320	40	平口	平口薄料
30mm	20P	30	50	30	30	320	40	15	薄料
30mm	36P	30	50	30	30	600	120	10	
40mm	25P	40	64	40	40	450	75	15	
50mm	16P	50	74	/	/	350	45	平口	平口薄料
50mm	28P	50	74	50	50	500	80	15	
63mm	25P	63	95	63	63	600	85	15	
70mm	15P	70	95	70(H30)	70(H25)	280	45		注意C,D值
83mm	25P	83	117	83	83	600	85	15	
100mm	14P	100	130	100(H20)	130(H15)	250	40		注意C,D值
115mm	30P	115	145	115	110	600	110	15	注意C,D值
115mm	25P	115	145	115	115	450	80	15	
130mm	15P	130	160	130	130	300	55	20	
180mm	10P	180	220	180	180	250	35	20	

(尺寸mm)

## 方形伸縮護套詢價單

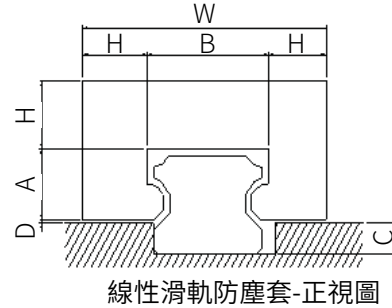
請自行影印使用

請提供前後端鉸金固定方式

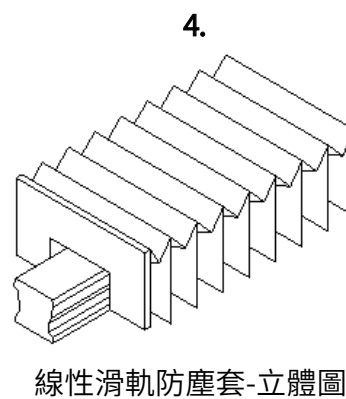
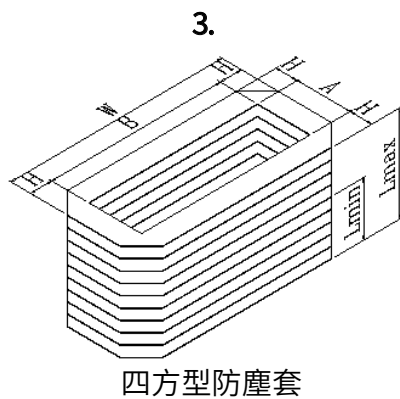
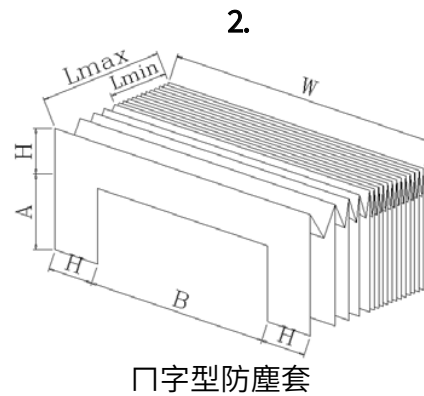
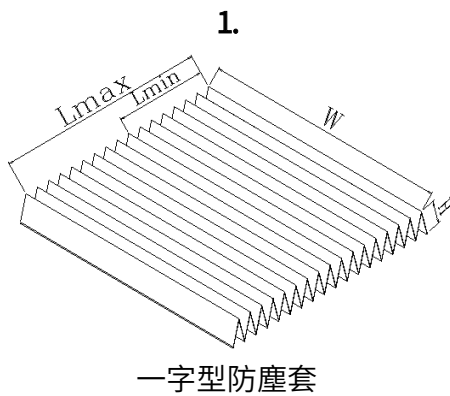
### 注意事項：

1. 使用環境為何：

- 室內     室外
- 耐酸鹼     耐高溫     抗紫外線
- 防油     防水
- 防塵     無塵室     防鐵屑



防塵套樣式	內高 A	內寬 B	線槽深 C	作業高度 D	摺高 H	外寬 W	總壓縮長 Lmin	總拉長 Lmax	數量	備註
1.一字型 防塵套										<input type="checkbox"/> 不銹鋼魚鱗片
2.口字型 防塵套										<input type="checkbox"/> 不銹鋼魚鱗片
3.四方型 防塵套										
4.線性滑軌防塵套										<input type="checkbox"/> 單軌 <input type="checkbox"/> 雙軌
5.其他類型防塵套										

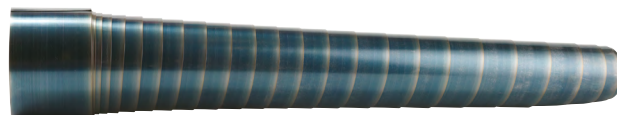


## 金屬螺桿護套

### 適用功能

滾珠螺桿、導螺桿、線性滑軌、氣壓缸、油壓缸、精密模座等。

1. 能徹底防止鐵屑、飛塵及雜物進入。
2. 維持來回運轉之準確度，增加其使用壽命。
3. 防止撞擊，保護滾珠螺桿、導螺桿、線性滑軌、氣壓缸、油壓缸、精密模座損害。
4. 能有效節省清理、保養及潤滑之時間。
5. 外表美觀並防止外物被捲入之危險。



### 材料

SK-5進口鋼帶。

### 品質

特殊熱處理硬度平衡。

防銹處理極佳，受撞擊不破碎。試驗全檢絕不彈性疲乏。

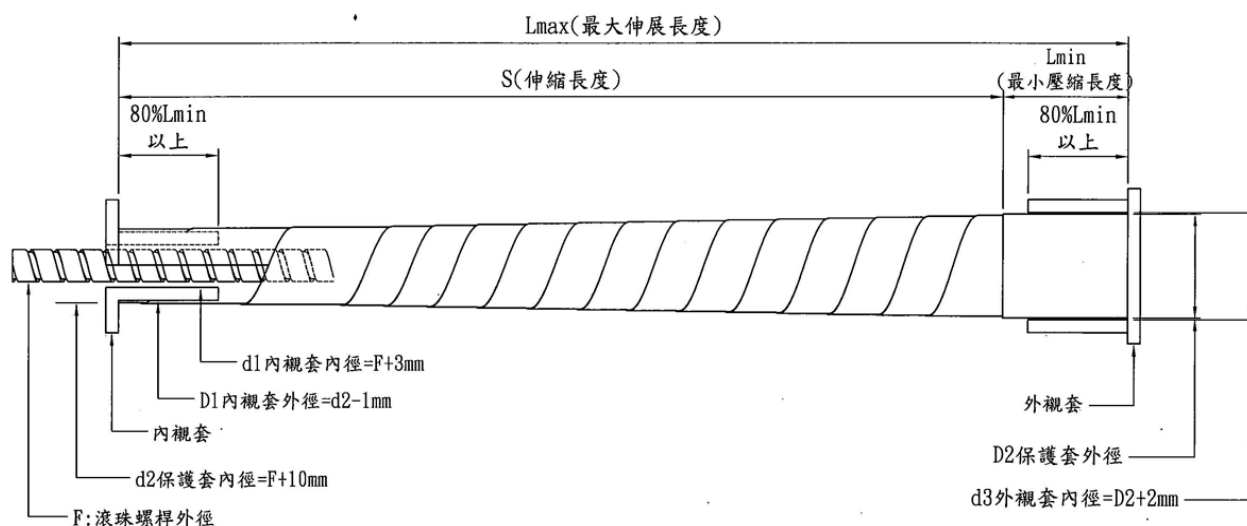
### 符號說明

F: 滾珠螺桿外徑  
 D1: 內襯套外徑  
 d1: 內襯套內徑  
 D2: 保護套外徑  
 d2: 保護套內徑  
 d3: 外襯套內徑  
 S: 伸縮長度  
 Lmax: 最大伸展長度  
 Lmin: 最小壓縮長度

### 如何選用保護套

儘可能選用較寬保護套，尤其對水平置放的螺桿尤為重要。較寬彈簧帶不僅伸縮運轉效果較好，甚至防塵效果也較佳。至於尺寸規格選用，可參照下列：

1. 先決定F值多少(mm)
2.  $D1=d2-1$ (mm)
3.  $d3=D2+2$ (mm)
4.  $d1=F+3$ (mm)
5.  $d2=F+10$ (mm)



規格	內徑 d2	最大長度 Lmax	伸縮行程 S(stroke)	最小長 Lmin	外徑 D2±1mm
20 x 100 x 30	20	100	70	30	32
20 x 150 x 30	20	150	120	30	35
20 x 200 x 30	20	200	170	30	37
20 x 250 x 30	20	250	220	30	41
20 x 300 x 30	20	300	270	30	40

規格	內徑 d2	最大長度 Lmax	伸縮行程 S(stroke)	最小長 Lmin	外徑 D2±1mm
20 x 350 x 30	20	350	320	30	43
20 x 400 x 30	20	400	370	30	46
25 x 100 x 30	25	100	70	30	37
25 x 150 x 30	25	150	120	30	39
25 x 200 x 30	25	200	170	30	41
25 x 250 x 30	25	250	220	30	45
25 x 300 x 30	25	300	270	30	44
25 x 350 x 30	25	350	320	30	47
25 x 400 x 30	25	400	370	30	50
25 x 450 x 40	25	450	410	40	50
25 x 450 x 50	25	450	400	50	50
25 x 500 x 40	25	500	460	40	52
25 x 750 x 50	25	750	700	50	57
25 x 750 x 60	25	750	690	60	57
25 x 850 x 60	25	850	790	60	60
30 x 150 x 30	30	150	120	30	40
30 x 200 x 30	30	200	170	30	43
30 x 250 x 30	30	250	220	30	45
30 x 300 x 50	30	300	250	50	49
30 x 350 x 30	30	350	320	30	50
30 x 350 x 40	30	350	310	40	50
30 x 350 x 50	30	350	300	50	50
30 x 450 x 40	30	450	410	40	54
30 x 450 x 50	30	450	400	50	54
30 x 460 x 50	30	460	410	50	54
30 x 550 x 40	30	550	510	40	59
30 x 550 x 50	30	550	500	50	59
30 x 650 x 60	30	650	600	60	56
30 x 650 x 60	30	650	590	60	56
30 x 750 x 50	30	750	700	50	60
30 x 750 x 60	30	750	690	60	60
30 x 850 x 60	30	850	790	60	62
30 x 1000 x 60	30	1000	940	60	65
30 x 1100 x 60	30	1100	1040	60	67
30 x 1200 x 60	30	1200	1140	60	69
33 x 350 x 50	33	350	300	50	53
33 x 850 x 60	33	850	790	60	65
33 x 1100 x 60	33	1100	1040	60	68
35 x 350 x 30	35	350	320	30	55
35 x 350 x 40	35	350	310	40	55
35 x 350 x 50	35	350	300	50	52
35 x 450 x 50	35	450	400	50	54
35 x 550 x 50	35	550	500	50	58
35 x 550 x 60	35	550	490	60	58
35 x 650 x 50	35	650	600	50	62

規格	內徑 d2	最大長度 Lmax	伸縮行程 S(stroke)	最小長 Lmin	外徑 D2±1mm
35 x 650 x 60	35	650	590	60	62
35 x 750 x 50	35	750	700	50	68
35 x 750 x 60	35	750	690	60	68
35 x 850 x 60	35	850	790	60	65
35 x 900 x 60	35	900	840	60	67
35 x 1000 x 60	35	1000	940	60	68
35 x 1100 x 75	35	1100	1025	75	74
35 x 1200 x 75	35	1200	1125	75	80
35 x 1300 x 75	35	1300	1225	75	80
35 x 1400 x 75	35	1400	1325	75	82
35 x 1500 x 75	35	1500	1425	75	83
40 x 250 x 30	40	250	220	30	57
40 x 250 x 50	40	250	200	50	57
40 x 350 x 40	40	350	310	40	61
40 x 350 x 50	40	350	300	50	55
40 x 450 x 40	40	450	410	40	63
40 x 450 x 50	40	450	400	50	59
40 x 550 x 40	40	550	510	40	69
40 x 550 x 50	40	550	500	50	69
40 x 550 x 60	40	550	490	60	60
40 x 600 x 60	40	600	540	60	62
40 x 650 x 50	40	650	600	50	67
40 x 650 x 60	40	650	590	60	65
40 x 650 x 75	40	650	575	75	63
40 x 750 x 50	40	750	700	50	73
40 x 750 x 60	40	750	690	60	68
40 x 750 x 75	40	750	675	75	68
40 x 850 x 50	40	850	800	50	76
40 x 850 x 60	40	850	790	60	76
40 x 900 x 60	40	900	840	60	73
40 x 900 x 75	40	900	825	75	73
40 x 950 x 50	40	950	900	50	82
40 x 1000 x 60	40	1000	940	60	72
40 x 1000 x 75	40	1000	925	75	72
40 x 1000 x 100	40	1000	900	100	67
40 x 1050 x 50	40	1050	1000	50	88
40 x 1050 x 60	40	1050	990	60	78
40 x 1100 x 60	40	1100	1040	60	84
40 x 1100 x 75	40	1100	1025	75	79
40 x 1150 x 60	40	1150	1090	60	84
40 x 1200 x 100	40	1200	1100	100	72
40 x 1250 x 60	40	1250	1190	60	90
40 x 1300 x 75	40	1300	1225	75	85
40 x 1350 x 60	40	1350	1290	60	96
40 x 1350 x 75	40	1350	1275	75	96
40 x 1500 x 75	40	1500	1425	75	88
40 x 1500 x 100	40	1500	1400	100	84

規格	內徑 d2	最大長度 Lmax	伸縮行程 S(stroke)	最小長 Lmin	外徑 D2±1mm
40 x 1800 x 100	40	1800	1700	100	87
45 x 250 x 50	45	250	200	50	58
45 x 350 x 50	45	350	300	50	61
45 x 450 x 50	45	450	400	50	65
45 x 450 x 60	45	450	390	60	65
45 x 450 x 75	45	450	375	75	65
45 x 550 x 50	45	550	500	50	68
45 x 650 x 50	45	650	600	50	73
45 x 650 x 60	45	650	590	60	73
45 x 650 x 75	45	650	575	75	70
45 x 750 x 60	45	750	690	60	75
45 x 750 x 75	45	750	675	75	73
45 x 850 x 60	45	850	790	60	78
45 x 900 x 60	45	900	840	60	82
45 x 900 x 75	45	900	825	75	78
45 x 950 x 60	45	950	890	60	80
45 x 1000 x 100	45	1000	900	100	80
45 x 1050 x 60	45	1050	990	60	85
45 x 1100 x 75	45	1100	1025	75	85
45 x 1200 x 100	45	1200	1100	100	84
45 x 1300 x 75	45	1300	1225	75	91
45 x 1300 x 100	45	1300	1200	100	87
45 x 1400 x 100	45	1400	1300	100	90
45 x 1500 x 75	45	1500	1425	75	97
45 x 1600 x 100	45	1600	1500	100	94
45 x 1800 x 100	45	1800	1700	100	97
45 x 2000 x 100	45	2000	1900	100	100
50 x 250 x 40	50	250	210	40	68
50 x 250 x 50	50	250	200	50	62
50 x 350 x 50	50	350	300	50	66
50 x 450 x 50	50	450	400	50	70
50 x 550 x 50	50	550	500	50	73
50 x 550 x 60	50	550	490	60	69
50 x 650 x 50	50	650	600	50	76
50 x 650 x 60	50	650	590	60	73
50 x 650 x 75	50	650	575	75	73
50 x 700 x 75	50	700	625	75	75
50 x 750 x 60	50	750	690	60	77
50 x 750 x 75	50	750	675	75	79
50 x 900 x 60	50	900	840	60	85
50 x 900 x 75	50	900	825	75	85
50 x 1000 x 60	50	1000	940	60	91
50 x 1000 x 75	50	1000	925	75	91
50 x 1100 x 75	50	1100	1025	75	91
50 x 1100 x 100	50	1100	1000	100	78
50 x 1300 x 75	50	1300	1225	75	89



規格	內徑 d2	最大長度 Lmax	伸縮行程 S(stroke)	最小長 Lmin	外徑 D2±1mm
50 x 1300 x 100	50	1300	1200	100	83
50 x 1500 x 100	50	1500	1400	100	87
50 x 1700 x 100	50	1700	1600	100	93
50 x 1800 x 100	50	1800	1700	100	95
55 x 250 x 40	55	250	210	40	73
55 x 250 x 50	55	250	200	50	66
55 x 350 x 50	55	350	300	50	71
55 x 450 x 50	55	450	400	50	75
55 x 550 x 50	55	550	500	50	78
55 x 550 x 60	55	550	490	60	76
55 x 650 x 50	55	650	600	50	80
55 x 650 x 60	55	650	590	60	80
55 x 650 x 75	55	650	575	75	80
55 x 750 x 60	55	750	690	60	84
55 x 750 x 75	55	750	675	75	84
55 x 900 x 75	55	900	825	75	90
55 x 900 x 100	55	900	800	100	90
55 x 1000 x 60	55	1000	940	60	95
55 x 1100 x 75	55	1100	1025	75	95
55 x 1100 x 100	55	1100	1000	100	85
55 x 1300 x 100	55	1300	1200	100	88
55 x 1500 x 100	55	1500	1400	100	95
55 x 1700 x 100	55	1700	1600	100	100
55 x 1800 x 75	55	1800	1725	75	110
55 x 1800 x 100	55	1800	1700	100	105
60 x 250 x 50	60	250	200	50	71
60 x 350 x 50	60	350	300	50	78
60 x 350 x 60	60	350	290	60	75
60 x 450 x 50	60	450	400	50	82
60 x 450 x 60	60	450	390	60	82
60 x 450 x 75	60	450	375	75	80
60 x 550 x 50	60	550	500	50	84
60 x 550 x 60	60	550	490	60	84
60 x 550 x 75	60	550	475	75	82
60 x 650 x 60	60	650	590	60	86
60 x 650 x 75	60	650	575	75	86
60 x 750 x 60	60	750	690	60	90
60 x 750 x 75	60	750	675	75	90
60 x 800 x 100	60	800	700	100	95
60 x 900 x 60	60	900	840	60	97
60 x 900 x 75	60	900	825	75	97
60 x 900 x 100	60	900	800	100	97
60 x 1100 x 100	60	1100	1000	100	92
60 x 1300 x 100	60	1300	1200	100	94
60 x 1500 x 100	60	1500	1400	100	102
60 x 1700 x 100	60	1700	1600	100	108

規格	內徑 d2	最大長度 Lmax	伸縮行程 S(stroke)	最小長 Lmin	外徑 D2±1mm
60 x 1800 x 100	60	1800	1700	100	110
65 x 350 x 50	65	350	300	50	85
65 x 350 x 60	65	350	290	60	85
65 x 350 x 75	65	350	275	75	85
65 x 450 x 50	65	450	400	50	87
65 x 450 x 60	65	450	390	60	87
65 x 450 x 75	65	450	375	75	87
65 x 550 x 60	65	550	490	60	90
65 x 550 x 75	65	550	475	75	90
65 x 650 x 60	65	650	590	60	91
65 x 650 x 75	65	650	575	75	91
65 x 750 x 60	65	750	690	60	94
65 x 750 x 75	65	750	675	75	94
65 x 750 x 100	65	750	650	100	94
65 x 900 x 75	65	900	825	75	98
65 x 900 x 100	65	900	800	100	98
65 x 950 x 100	65	950	850	100	98
65 x 1100 x 100	65	1100	1000	100	97
65 x 1300 x 100	65	1300	1200	100	103
65 x 1500 x 100	65	1500	1400	100	110
65 x 1700 x 100	65	1700	1600	100	115
65 x 1800 x 100	65	1800	1700	100	118
65 x 1900 x 120	65	1900	1780	120	120
70 x 350 x 60	70	350	290	60	90
70 x 350 x 75	70	350	275	75	90
70 x 350 x 100	70	350	250	100	90
70 x 450 x 60	70	450	390	60	94
70 x 450 x 75	70	450	375	75	94
70 x 450 x 100	70	450	350	100	92
70 x 550 x 60	70	550	490	60	95
70 x 550 x 75	70	550	475	75	92
70 x 550 x 100	70	550	450	100	92
70 x 650 x 60	70	650	590	60	97
70 x 650 x 75	70	650	575	75	97
70 x 650 x 100	70	650	550	100	97
70 x 750 x 75	70	750	675	75	98
70 x 750 x 100	70	750	650	100	98
70 x 850 x 75	70	850	775	75	100
70 x 850 x 100	70	850	750	100	100
70 x 950 x 75	70	950	875	75	103
70 x 950 x 100	70	950	850	100	103
70 x 1100 x 75	70	1100	1025	75	114
70 x 1100 x 100	70	1100	1000	100	110
70 x 1300 x 100	70	1300	1200	100	108
70 x 1500 x 100	70	1500	1400	100	120
70 x 1800 x 100	70	1800	1700	100	130

規格	內徑 d2	最大長度 Lmax	伸縮行程 S(stroke)	最小長 Lmin	外徑 D2±1mm
75 x 450 x 60	75	450	390	60	100
75 x 450 x 75	75	450	375	75	100
75 x 450 x 100	75	450	350	100	95
75 x 550 x 60	75	550	490	60	103
75 x 550 x 75	75	550	475	75	103
75 x 550 x 100	75	550	450	100	98
75 x 650 x 60	75	650	590	60	105
75 x 650 x 75	75	650	575	75	105
75 x 650 x 100	75	650	550	100	100
75 x 750 x 75	75	750	675	75	109
75 x 750 x 100	75	750	650	100	109
75 x 900 x 75	75	900	825	75	112
75 x 900 x 100	75	900	800	100	108
75 x 1100 x 100	75	1100	1000	100	108
75 x 1300 x 100	75	1300	1200	100	114
75 x 1500 x 100	75	1500	1400	100	127
75 x 1800 x 100	75	1800	1700	100	126
80 x 300 x 60	80	300	220	60	95
80 x 450 x 60	80	450	390	60	102
80 x 450 x 75	80	450	375	75	102
80 x 450 x 100	80	450	350	100	100
80 x 550 x 60	80	550	490	60	109
80 x 550 x 75	80	550	475	75	102
80 x 550 x 100	80	550	450	100	102
80 x 650 x 75	80	650	575	75	107
80 x 650 x 100	80	650	550	100	107
80 x 750 x 75	80	750	675	75	110
80 x 750 x 100	80	750	650	100	110
80 x 900 x 75	80	900	825	75	114
80 x 900 x 100	80	900	800	100	110
80 x 1100 x 100	80	1100	1000	100	116
80 x 1300 x 60	80	1300	1240	60	
80 x 1300 x 100	80	1300	1200	100	123
85 x 450 x 75	85	450	375	75	107
85 x 450 x 100	85	450	350	100	107
85 x 550 x 75	85	550	475	75	110
85 x 550 x 100	85	550	450	100	110
85 x 650 x 75	85	650	575	75	113
85 x 650 x 100	85	650	550	100	113
85 x 750 x 75	85	750	675	75	115
85 x 750 x 100	85	750	650	100	115
85 x 900 x 100	85	900	800	100	120
85 x 1100 x 100	85	1100	1000	100	125
85 x 1300 x 100	85	1300	1200	100	130
90 x 350 x 50	90	350	300	50	122

規格	內徑 d2	最大長度 Lmax	伸縮行程 S(stroke)	最小長 Lmin	外徑 D2±1mm
90 x 350 x 60	90	350	290	60	115
90 x 350 x 75	90	350	275	75	112
90 x 350 x 100	90	350	250	100	112
90 x 450 x 75	90	450	375	75	117
90 x 450 x 100	90	450	350	100	114
90 x 550 x 75	90	550	475	75	122
90 x 550 x 100	90	550	450	100	119
90 x 650 x 75	90	650	575	75	126
90 x 650 x 100	90	650	550	100	124
90 x 750 x 75	90	750	675	75	130
90 x 750 x 100	90	750	650	100	125
90 x 900 x 100	90	900	800	100	130
90 x 1100 x 100	90	1100	1000	100	135
90 x 1300 x 100	90	1300	1200	100	140
95 x 550 x 75	95	550	475	75	125
95 x 550 x 100	95	550	450	100	125
95 x 650 x 75	95	650	575	75	129
95 x 650 x 100	95	650	550	100	129
95 x 750 x 75	95	750	675	75	126
95 x 750 x 100	95	750	650	100	126
95 x 900 x 100	95	900	800	100	127
95 x 1100 x 100	95	1100	1000	100	130
95 x 1300 x 100	95	1300	1200	100	133
100 x 450 x 100	100	450	350	100	120
100 x 550 x 100	100	550	450	100	130
100 x 650 x 100	100	650	550	100	128
100 x 750 x 100	100	750	650	100	130
100 x 900 x 100	100	900	800	100	130
105 x 650 x 100	105	650	550	100	128
105 x 900 x 100	105	900	800	100	135
105 x 1100 x 100	105	1100	1000	100	140
105 x 1300 x 100	105	1300	1200	100	146
105 x 1500 x 100	105	1500	1400	100	149
110 x 650 x 100	110	650	550	100	130
110 x 750 x 100	110	750	650	100	135
110 x 900 x 100	110	900	800	100	138
115 x 350 x 100	115	350	250	100	135
115 x 450 x 100	115	450	350	100	144
115 x 600 x 100	115	600	500	100	150
115 x 900 x 100	115	900	800	100	157
115 x 1000 x 100	115	1000	900	100	165
115 x 1300 x 100	115	1300	1200	100	179
115 x 1800 x 100	115	1800	1700	100	195
120 x 250 x 60	120	250	190	60	140

規格	內徑 d2	最大長度 Lmax	伸縮行程 S(stroke)	最小長 Lmin	外徑 D2±1mm
120 x 350 x 60	120	350	290	60	147
120 x 350 x 75	120	350	275	75	140
120 x 450 x 60	120	450	390	60	149
120 x 450 x 75	120	450	375	75	145
120 x 600 x 75	120	600	525	75	152
120 x 600 x 100	120	600	500	100	140
120 x 650 x 100	120	650	550	100	142
120 x 750 x 100	120	750	650	100	145
120 x 900 x 100	120	900	800	100	150
125 x 250 x 60	125	250	190	60	142
125 x 250 x 75	125	250	175	75	142
125 x 250 x 100	125	250	150	100	142
125 x 350 x 75	125	350	275	75	145
125 x 350 x 100	125	350	250	100	145
125 x 450 x 75	125	450	375	75	153
125 x 450 x 100	125	450	350	100	153
125 x 600 x 75	125	600	525	75	161
125 x 600 x 100	125	600	500	100	161
125 x 700 x 100	125	700	600	100	158
125 x 900 x 100	125	900	800	100	166
125 x 900 x 120	125	900	780	120	163
125 x 1200 x 100	125	1200	1100	100	171

**始終在正確的時間找到正確的解決方案。**

憑藉可靠性、專業能力和承諾，Rollco 迅速提供正確的解決方案和零組件，以創造安全且具成本效益的自動化和線性運動。

**ROLLCO**

LINEAR SOLUTIONS **YOUR WAY**

**瑞可興業股份有限公司**

新北市樹林區23847大安路125巷28號

電話: +886-2-86872726

傳真: +886-2-86872720

[www.rollco-tw.com](http://www.rollco-tw.com)