

# C型滑軌



---

# 目錄索引

<b>產品</b> .....	<b>3</b>
鋼板式滑座 .....	3
實體式滑座 .....	4
鋼板式滑座專用滾輪 .....	5
實體式滑座專用滾輪 .....	6
滑軌 .....	7
建議滑軌專用半圓頭內六角螺絲 (ISO 7380) .....	8
RA 潤滑油 .....	8
<b>一般資訊</b> .....	<b>9</b>
產品概述 .....	9
<b>訂購貨號說明</b> .....	<b>10</b>
現配滑軌和滑座組合 .....	10
滑座 .....	10
滾輪 .....	11
滑軌 .....	11

本型錄中的資訊可能會修改。由於產品持續開發及改進，Rollco(瑞可)保留更改權利，恕不另行通知。我們已盡力確保資料的準確性，但對於任何錯誤或遺漏概不承擔任何責任。

本型錄中包含的所有訊息和內容，例如文字和圖像，均屬 Rollco 的財產。任何複製，即使是部分，僅能在獲得 Rollco 的書面許可下始可進行。

# 鋼板式滑座

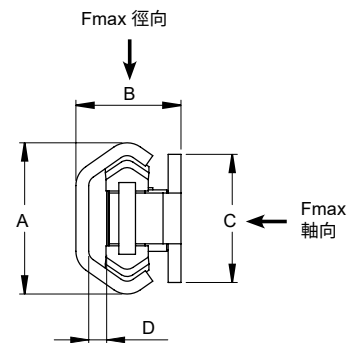
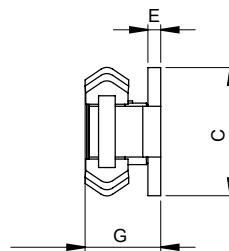
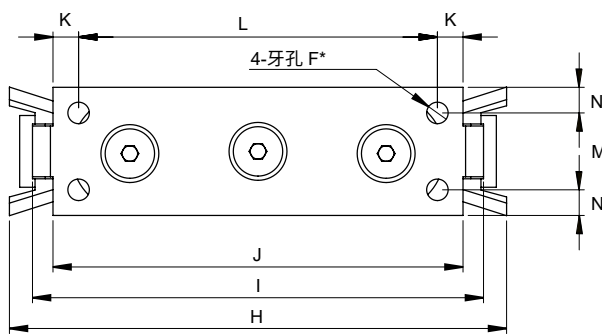
LSWL: 軸承鋼滾輪+不銹鋼滑座本體+刮刷器

LXWL: 不銹鋼滾輪+不銹鋼滑座本體+刮刷器

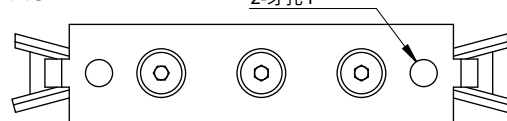


型號	滑座重量 (kg)	最大允許徑向負載 Fmax (N) 牛頓力	最大允許軸向負載 Fmax (N) 牛頓力
LSWL20-80-2Z	0.05	300	170
LSWL30-88-2Z	0.11	800	400
LSWL45-150-2Z	0.40	1600	860
LXWL20-80-2RS	0.05	300	170
LXWL30-88-2RS	0.11	800	400
LXWL45-150-2RS	0.40	1600	860

尺寸30 & 45



尺寸20



型號	A	B	C	D	E	F	G	H	I	J	K	L	M	N
LSWL20-80-2Z	19.2	16	18	2.5	3	M5	11.5	91	80	71	5.5	60	-	9
LSWL30-88-2Z	29.5	20.5	25	3.5	2.5	M5	14.5	97	88	80	5.0	70	15	5
LSWL45-150-2Z	45.7	31.0	40	5.0	4.0	M6	22	160	150	135	7.5	120	23	8.5
LXWL20-80-2RS	19.2	16.0	18	2.5	3.0	M5	11.5	91	80	71	5.5	60	-	9
LXWL30-88-2RS	29.5	20.5	25	4.0	2.5	M5	14.5	97	88	80	5.0	70	15	5
LXWL45-150-2RS	45.7	31.0	40	5.0	4.0	M6	22	160	150	135	7.5	120	23	8.5

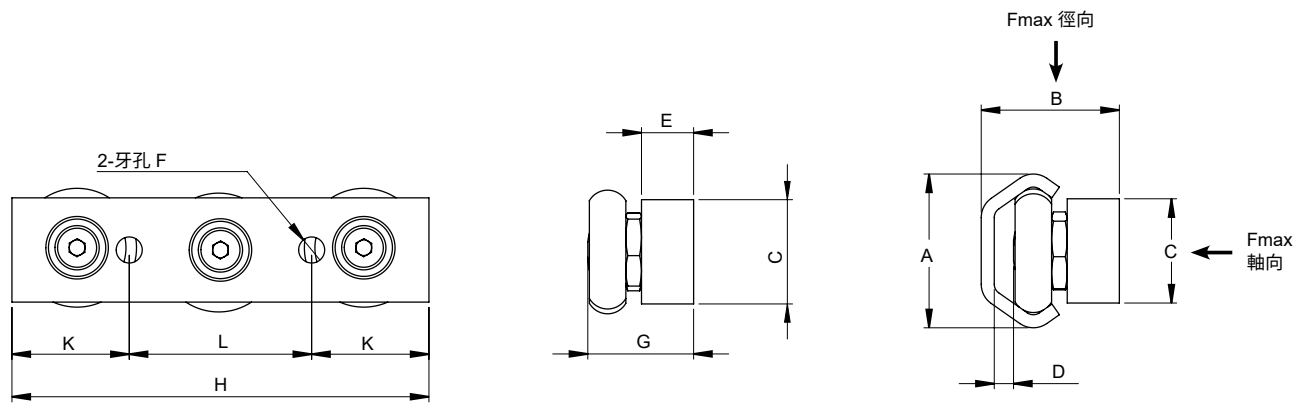
# 實體式滑座

LSBE: 軸承鋼滾輪+不銹鋼滑座本體(無刮刷器)

LXBE: 不銹鋼滾輪+不銹鋼滑座本體(無刮刷器)



型號	滑座重量 (kg)	最大允許徑向負載 Fmax (N) 牛頓力	最大允許軸向負載 Fmax (N) 牛頓力
LSBE20-60-2Z	0.04	300	170
LSBE30-80-2Z	0.17	800	400
LSBE45-120-2Z	0.60	1600	860
LXBE20-60-2RS	0.04	300	170
LXBE30-80-2RS	0.17	800	400
LXBE45-120-2RS	0.60	1600	860



型號	A	B	C	D	E	F	G	H	K	L
LSBE20-60-2Z	19.2	17.8	10	2.65	6	M5	13.15	60	20	20
LSBE30-80-2Z	29.5	26.5	20	3.7	10	M6	20.3	80	22.5	35
LSBE45-120-2Z	45.7	41	30	5.1	15	M8	31.9	120	32.5	55
LXBE20-60-2RS	19.2	17.8	10	2.65	6	M5	13.15	60	20	20
LXBE30-80-2RS	29.5	26.5	20	3.7	10	M6	20.3	80	22.5	35
LXBE45-120-2RS	45.7	41	30	5.1	15	M8	31.9	120	32.5	55

## 鋼板式滑座專用滾輪

### 同心滾輪

RSBLN: 標準軸承鋼

RXBLN: 不銹鋼 (AISI-440C)

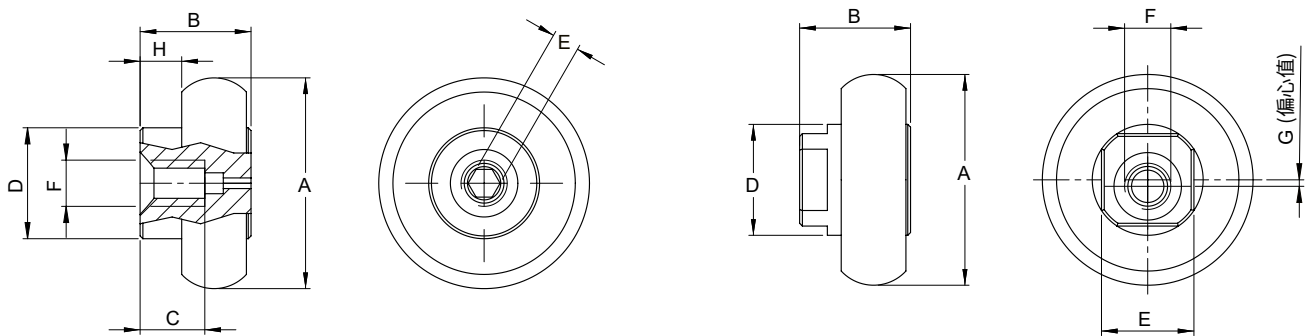
### 偏心滾輪

RSBLA: 標準軸承鋼

RXBLA: 不銹鋼 (AISI-440C)



標準滑座均組裝3個滾輪。滾輪也可以直接組裝到客戶的設備中，如您有特殊的需求，歡迎與瑞可洽詢。



型號	A	B	C	D	E	F	G	H	滾輪重量 (kg)
RSBLN20-2Z	14	8.2	6	8	2	M4	-	4	0.006
RXBLN20-2RS	14	8.2	6	8	2	M4	-	4	0.006
RSBLA20-2Z	14	8.2	6	8	6	M4	0.5	4	0.006
RXBLA20-2RS	14	8.2	6	8	6	M4	0.5	4	0.006
RSBLN30-2Z	22.8	12	7	12	3	M5	-	4.5	0.02
RXBLN30-2RS	22.8	12	7	12	3	M5	-	4.5	0.02
RSBLA30-2Z	22.8	12	7	12	10	M5	0.7	4.5	0.02
RXBLA30-2RS	22.8	12	7	12	10	M5	0.7	4.5	0.02
RSBLN45-2Z	35.6	17.3	12	16	3	M6	-	6	0.068
RXBLN45-2RS	35.6	17.3	12	16	3	M6	-	6	0.068
RSBLA45-2Z	35.6	17.3	12	16	13	M6	0.8	6	0.068
RXBLA45-2RS	35.6	17.3	12	16	13	M6	0.8	6	0.068

# 實體式滑座專用滾輪

## 同心滾輪

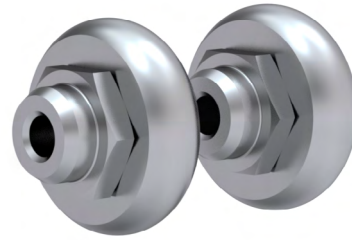
RSBN: 標準軸承鋼

RXBN: 不銹鋼 (AISI-440C)

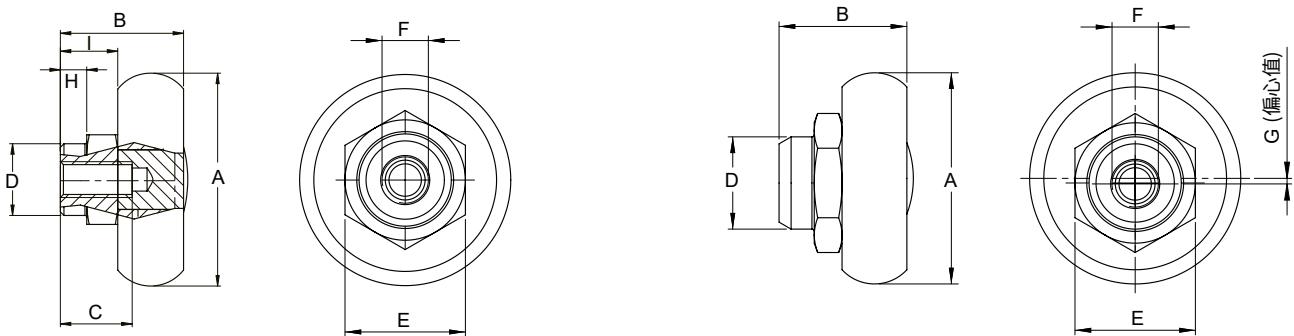
## 偏心滾輪

RSBA: 標準軸承鋼

RXBA: 不銹鋼 (AISI-440C)



標準滑座均組裝3個滾輪。滾輪也可以直接組裝到客戶的設備中，如您有特殊的需求，歡迎與瑞可洽詢。



型號	A	B	C	D	E	F	G	H	I	滾輪重量 (kg)
RSBN20-2Z	14	8.7	6	6	8	M4	-	1.8	4.7	0.006
RXBN20-2RS	14	8.7	6	6	8	M4	-	1.8	4.7	0.006
RSBA20-2Z	14	8.7	6	6	8	M4	0.5	1.8	4.7	0.006
RXBA20-2RS	14	8.7	6	6	8	M4	0.5	1.8	4.7	0.006
RSBN30-2Z	22.8	13.8	7	10	13	M5	-	3.8	6.8	0.022
RXBN30-2RS	22.8	13.8	7	10	13	M5	-	3.8	6.8	0.022
RSBA30-2Z	22.8	13.8	7	10	13	M5	0.6	3.8	6.8	0.022
RXBA30-2RS	22.8	13.8	7	10	13	M6	0.6	3.8	6.8	0.022
RSBN45-2Z	35.6	20.6	12	12	15	M6	-	4.5	9.6	0.07
RXBN45-2RS	35.6	20.6	12	12	15	M6	-	4.5	9.6	0.07
RSBA45-2Z	35.6	20.6	12	12	15	M6	0.8	4.5	9.6	0.07
RXBA45-2RS	35.6	20.6	12	12	15	M6	0.8	4.5	9.6	0.07

# 滑軌

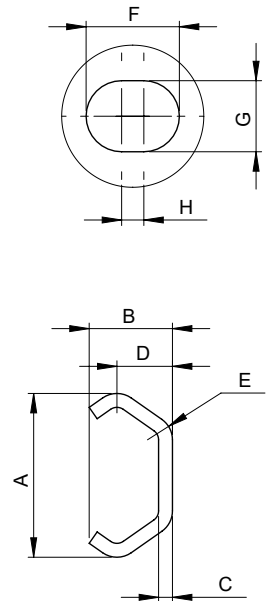
SBTE: 鍍鋅鋼

SXTE: 不銹鋼

我們可依客戶需求長度進行裁切。



型號	備註	材質	滑軌重量 (kg/m)
SXTE20	固定螺絲 (C20-M4x8)	不銹鋼	0.47
SXTE30	固定螺絲 (C30-M5x10)	不銹鋼	0.90
SBTE45	固定螺絲 (C 45-M8x16)	鍍鋅鋼	2.29
SXTE45	固定螺絲 (C 45-M8x16)	不銹鋼	2.29



型號	A	B	C	D	E	F	G	H	最大長度 L
SXTE20	19.2	10	2	7	3	7	5	2	4000
SXTE30	29.5	15	2.5	10	4.5	8.4	6.4	2	4000
SBTE45	45.7	24.5	4	15.5	6	11	9	2	6080
SXTE45	45.7	24.5	4	15.5	6	11	9	2	6080

## 建議滑軌專用半圓頭內六角螺絲 (ISO 7380)

材質: 鍍鋅鋼/不銹鋼

性能等級: 10.9級

(瑞可不提供螺絲, 請自行購買)



型號	類型	材質	螺絲重量 (g)
PS1135	M4x8	鍍鋅鋼	1.0
PS1186	M4x8	不銹鋼	1.0
PS1190	M5x10	鍍鋅鋼	2.0
PS1187	M5x10	不銹鋼	2.0
PS1325	M8x16	鍍鋅鋼	7.2
PS1188	M8x16	不銹鋼	7.2

## RA 潤滑油

NLGI 1.5 級

以合成油和聚四氟乙烯(PTFE)為基礎的透明潤滑脂, 將滿足軸承製造商, 工業應用和汽車生產商的所有嚴格規格, 非常適合需要較長使用壽命的應用。潤滑劑的特定流變性能會在極低溫下給予潤滑脂非常低的良好流動性能, 同時高薄膜強度和厚度將保證在高溫下也能確保潤滑。使用的 PTFE 類型, 在所有潤滑的表面上有很強的黏附力, 並具有非常低的摩擦係數。潤滑脂具有防水性, 耐氧化, 且有非常好的機械穩定性, 完全無毒, 提供非常廣泛的應用溫度範圍。

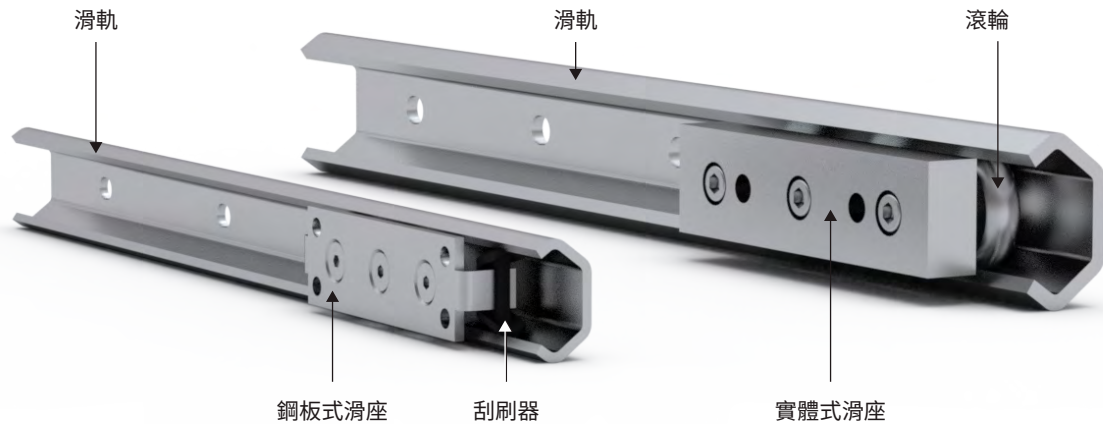
溫度: 攝氏 -40 至 +260 度 (應用範圍)



型號	備註	顏色	重量 (g)
RA 潤滑油 NLGI 1.5 級	潤滑脂包裝條	透明白色	400



## 產品概述



Rollco 之C型滑軌組裝容易，適用於拉門或上下，左右移動的應用，不銹鋼材質更可使用於戶外或耐腐蝕的環境。C型滑軌體積小，具節省空間及高靜音，低阻力的特性。依滑軌寬度及荷重需求，共分20、30及45等3種尺寸。滑軌均為不銹鋼材質，而45的尺寸另有鍍鋅鋼的材質可供選擇。滑軌20及30尺寸最長4000mm，45尺寸最長6080mm，所有滑軌均可依客戶需求進行裁切。

內包式軌道不佔空間且因為滑座包覆於軌道內運行，C型滑軌能保證最好的產品保護功能，防止外來的雜質，碎片及其他外部因素帶來毀損風險。滑座包含3個徑向滾珠軸承(即滾輪)，滾輪有不銹鋼及軸承鋼2種材質可供選擇。滑座中間滾輪之設計具有偏心軸可調整滑軌與滑座間的預壓。滑座本體均為不銹鋼AISI304材質，免除您生鏽的困擾。

## 產品應用

- 食品工業:食品/飲料生產及包裝
- 化學及環保產業:水處理裝置
- 醫療產業:分析設備
- 運輸產業:滑門及船艇構造
- 能源產業:鍋爐及住宅壁爐
- 機械裝置:洗車機及自動閘門
- 機械CNC工具機:機器板金外罩護板移動

## 技術資料

- 最高短暫耐熱溫度: 100°C (212°F)
- 速度: 1.5米/秒

## 不銹鋼滑軌特性

不銹鋼材質(SXTE)非常適用於潮濕、溫差大及高溫的環境。我們標準的材質是AISI304，如您對AISI316的材質有需求，可與瑞可洽詢。

重要特性(不銹鋼材質)

- 即使遭受刮傷、蝕刻及敲擊仍可耐腐蝕
- 可用於清洗設備
- 耐高溫及溫度變化
- 無剝落或碎裂的塗層
- 低摩擦係數
- 材質環保且可回收

## 現配滑軌和滑座組合

SXTE30 - 2 - LXWL30-88-2RS - 1040 - 20 - 20

### 滑軌型式

SXTE (不銹鋼)  
SBTE (標準鍍鋅鋼) 僅45尺寸有提供

### 尺寸

20, 30, 45

### 每支滑軌上的滑座數量

### 滑座型式

LSWL (不銹鋼本體+刮刷器和軸承鋼滾輪)  
LXWL (不銹鋼本體+刮刷器和不銹鋼滾輪)  
LSBE (不銹鋼本體和軸承鋼滾輪)  
LXBE (不銹鋼本體和不銹鋼滾輪)

### 滑座本體長度

鋼板式: 80, 88, 150  
實體式: 60, 80, 120

### 滾輪油封型式

2Z (金屬油封)  
2RS (橡膠油封)

### 滑軌長度

### 滑軌前端至第一個孔中心點距離

### 滑軌末端至最末孔中心點距離

## 滑座

LXWL30 - 80 - 2RS

### 滑座型式

LSWL (不銹鋼本體+刮刷器和軸承鋼滾輪)  
LXWL (不銹鋼本體+刮刷器和不銹鋼滾輪)  
LSBE (不銹鋼本體和軸承鋼滾輪)  
LXBE (不銹鋼本體和不銹鋼滾輪)

### 尺寸

20, 30, 45

### 滑座本體長度

鋼板式: 80, 88, 150  
實體式: 60, 80, 120

### 滾輪油封型式

2Z (金屬油封)  
2RS (橡膠油封)

## 滾輪

RXBLA45 - 2RS

### 型式

RSBLN (鋼板式滑座用不銹鋼同心滾輪)  
 RXBLN (鋼板式滑座用不銹鋼偏心滾輪)  
 RSBLA (鋼板式滑座用軸承鋼同心滾輪)  
 RXBLA (鋼板式滑座用軸承鋼偏心滾輪)  
 RSBN (實體式滑座用不銹鋼同心滾輪)  
 RXBN (實體式滑座用不銹鋼偏心滾輪)  
 RSBA (實體式滑座用軸承鋼同心滾輪)  
 RXBA (實體式滑座用軸承鋼偏心滾輪)

### 尺寸

20, 30, 45

### 滾輪油封形式

2Z (金屬油封)  
 2RS (橡膠油封)

## 滑軌

SXTE45 - 1040 - 20 - 20

### 滑軌類型

SXTE (不銹鋼)  
 SBTE (標準鍍鋅鋼) 僅45尺寸有提供

### 尺寸

20, 30, 45

### 軌道長度

### 滑軌前端至第一個孔中心點距離

### 滑軌末端至最末孔中心點距離

**始終在正確的時間找到正確的解決方案。**

憑藉可靠性、專業能力和承諾，Rollco 迅速提供正確的解決方案和零組件，以創造安全且具成本效益的自動化和線性運動。

**ROLLCO**

LINEAR SOLUTIONS **YOUR** WAY

**瑞可興業股份有限公司**

新北市樹林區238007大安路125巷28號

電話: +886-2-86872726

傳真: +886-2-86872720

[www.rollco-tw.com](http://www.rollco-tw.com)